

**Material:** PTFE

**Material:** Glas

**Temperaturbeständigkeit:** -100°C bis +240°C /

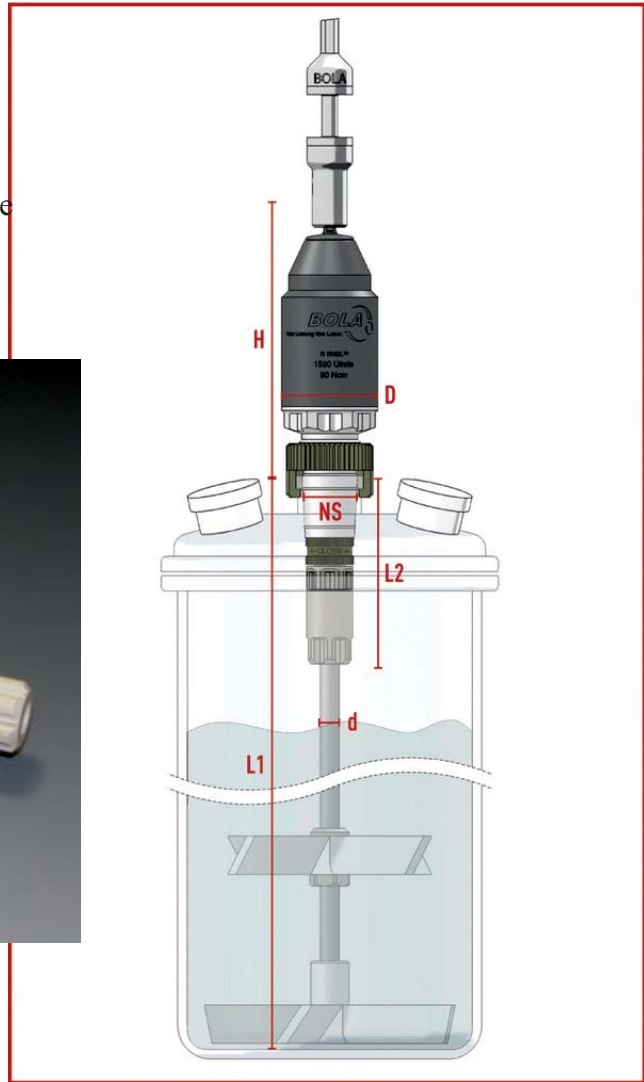
**Chem. Beständigkeit:** +++ universell

Produktbeschreibung

Optimale Rührkupplung für PTFE ummantelte Rührwellen von BOLA. Bestehend aus gekapselter Antriebsglocke (Edelstahl) mit Kugellagern, Rotor und unterem Lager aus PTFE/PEEK sowie einer Hohlwelle aus Borosilikatglas. Geringer Platzbedarf durch kompakte Bauweise. Porenfreier, eingeschweißter Rotor verhindert Leckagen und Memory-Effekte. Klemmverschraubung aus PEEK-Compound zur sicheren Befestigung der Rührwelle und optimaler Kraftübertragung. Schliff-Kern mit Combi-Mutter (Safe-Lab) zum Sichern und einfachen Lösen des Kegelschliffs. Vierkant mit Schlüsselweite 6 mm zur Aufnahme des Rührantriebs oder einer Rührkupplung.

Produktvorteile

- » gasdichte Rührkupplung für perfektes Vakuum
- » Rührwellen höhenverstellbar, ca. 40 mm
- » auch für gekürzte Rührwellen geeignet
- » leistungsstarke Kraftübertragung bis 90 Ncm
- » exzellente chemische Resistenz
- » medienberührende Teile sind metallfrei
- » schmiermittelfrei / Trockenlauf geeignet
- » hohe Drehzahl bis max. 1.500 Umdrehungen/Minute
- » feststehende Antriebsglocke - für Ihre Sicherheit
- » hohe Standzeiten
- » einfache Demontage der Einzelteile zur Reinigung



## AKTION

Aktuelle Aktionspreise  
erhalten Sie auf Anfrage

[info@amsi.ch](mailto:info@amsi.ch)

**AMSI-Glas<sup>AG</sup>**  
Glasapparate, Labor- u. Pilottechnik  
W e g e n s t e t t e n

Artikel-Nr.	für Rührwellen	für NS	Rührwellen max. mm	
06.124.001	8	29/32	95	C 520-24
06.124.002	10	29/32	95	C 520-28
06.124.003	10	45/40	95	C 520-48

# Magnet-Rührkupplung - P-MRK