

# AMSI-Info-Broschüre 1/2006



Planschliffgefäß 5000 ml mit  
Heiz- und Vakuummantel



**Metallschlauch und Metalladapter mit  
Gewindeanschluss M24x1.5 passend  
auch zu "Unistat Tango Nuevo"**

**New**

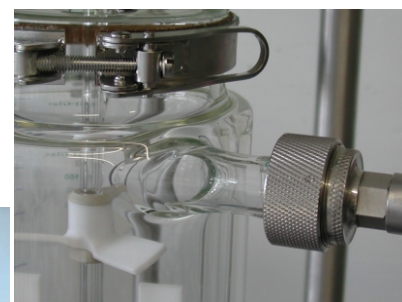
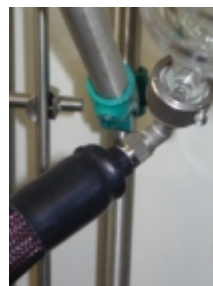
## AMSI-Metallschlauch, thermisch isoliert mit Gewindeanschluss, passend für Umwälzthermostate

Artikel-Nr.	Länge m	Gewinde	NW
1 298 105	0.5	M16x1	10
1 298 110	1	M16x1	10
1 298 115	1.5	M16x1	10
1 298 120	2	M16x1	10
1 298 125	2.5	M16x1	10
1 298 130	3	M16x1	10
1 298 150	5	M16x1	10
<hr/>			
1 298 505	0.5	M24x1.5	15
1 298 510	1	M24x1.5	15
1 298 515	1.5	M24x1.5	15
1 298 520	2	M24x1.5	15
1 298 530	3	M24x1.5	15
<hr/>			
1 298 205	0.5	M30x1.5	20
1 298 210	1	M30x1.5	20
1 298 215	1.5	M30x1.5	20
1 298 220	2	M30x1.5	20
1 298 230	3	M30x1.5	20
<hr/>			
1 298 305	0.5	M38x1.5	25
1 298 310	1	M38x1.5	25
1 298 315	1.5	M38x1.5	25
1 298 320	2	M38x1.5	25
1 298 330	3	M38x1.5	25

andere Grössen auf Anfrage

## AMSI-Metalladapter für Metallschlauchanschluss

Artikel-Nr.	NW/DN	Gewinde	Ausführung
1 290 005	KS 19	M16x1	gerade
1 290 006	KS 29	M16x1	gerade
1 290 506	KS 29	<b>M24x1.5</b>	gerade
1 290 007	KS 19	M16x1	90°
1 290 008	KS 29	M16x1	90°
1 290 508	KS 29	<b>M24x1.5</b>	90°
1 290 020	10/3	M16x1	gerade
1 290 012	10/3	M16x1	90°
1 290 023	15/3	M16x1	gerade
1 290 523	15/3	<b>M24x1.5</b>	gerade
1 290 035	15/3	M16x1	90°
1 290 535	15/3	<b>M24x1.5</b>	90°
1 290 025	25	M16x1	gerade
1 290 026	25	M16x1	90°
1 290 525	25	<b>M24x1.5</b>	gerade
1 290 526	25	<b>M24x1.5</b>	90°
1 290 999	25	<b>M30x1.5</b>	gerade
1 290 998	25	<b>M30x1.5</b>	90°
1 290 997	25	<b>M38x1.5</b>	gerade
1 290 996	25	<b>M38x1.5</b>	90°



## Laborflaschen

DIN-Gewinde GL 45, mit Teilung, mit blauer Schraubverschluss-Kappe und blauem Ausgiessring aus PP, ISO 4796-1, aus Borosilikatglas 3.3



### Klarglas

Art.-Nr.	Inhalt	Gewinde	VE	CHF / Stk.
11.001.003	100 ml	GL 45	10	3.40
11.001.004	250 ml	GL 45	10	3.50
11.001.005	500 ml	GL 45	10	4.30
11.001.006	1000 ml	GL 45	10	5.70
11.001.007	2000 ml	GL 45	1	16.20
11.001.008	5000 ml	GL 45	1	93.50
11.001.009	10 Liter	GL 45	1	143.50
11.001.011	20 Liter	GL 45	1	305.00

### Braunglas

Art.-Nr.	Inhalt	Gewinde	VE	CHF / Stk.
11.001.103	100 ml	GL 45	10	11.70
11.001.104	250 ml	GL 45	10	14.80
11.001.105	500 ml	GL 45	10	21.50
11.001.106	1000 ml	GL 45	10	31.90

Preise sind nur gültig auf ganze Verpackungseinheiten - VE

Andere Grössen und Ausführungen auf Anfrage

## AMSI-Rührersystem mit Zusatzflügel aus PTFE

Aus Fluorkunststoff / PEEK Compound. Die massiven PTFE-Flügel lassen sich auf jeder Rührwelle mit dem angegebenen Wellendurchmesser befestigen. Die Rührflügel können dabei verdrehsicher sowohl in der Höhe als auch in der Drehposition mit Hilfe einer Klemmbefestigung frei positioniert werden. Natürlich können Sie auch richtige Stufenrührer mit drei oder mehreren Rührflügeln selber zusammenbauen - ganz nach Ihren Wünschen - Baukastensystem eben (ein passender Gabelschlüssel liegt bei). Als Rührwelle können Sie alle Rührwellen verwenden. Bitte achten Sie darauf, dass der Wellendurchmesser übereinstimmt - Material: PTFE / PEEK Compound - +250°C/-200°C

... auch für KPG-Rührwellen aus Borosilikatglas einsetzbar !



### Typ: drei-flügeliger Propeller

Artikel-Nr.	passend für Wellendurchmesser		Rührkreis
	mm		
06.C440.08	8		75
06.C440.10	10		75



### Typ: drei-flügeliger Maxi-Propeller

Artikel-Nr.	passend für Wellendurchmesser		Rührkreis
	mm		
06.C441.10	10		140
06.C441.16	16		200



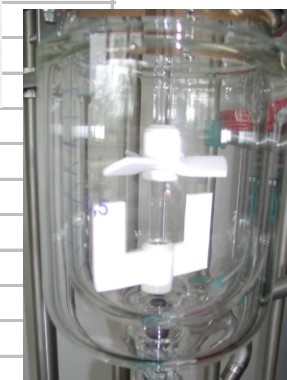
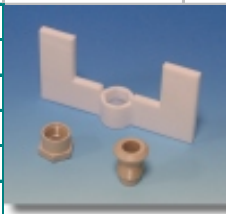
### Typ: drei-flügeliger Impeller

Artikel-Nr.	passend für Wellendurchmesser		Rührkreis
	mm		
06.C443.10	10		100
06.C443.14	10		150



### Typ: Anker

Artikel-Nr.	passend für Wellendurchmesser		Rührkreis
	mm		
06.C445.08	8		60x40
06.C445.12	8		100x60
06.C445.16	10		80x50
06.C445.20	10		100x60



### Typ: Flügel

Artikel-Nr.	passend für Wellendurchmesser		Rührkreis
	mm		
06.C446.08	8		80x18
06.C446.12	10		110x20
06.C446.16	16		140x25



## Globus-Rührkupplungen

06.C398.12 und C 06.399.12

**Globus-Rührkupplung aus POM**

+110°C / -20°C, aus POM, einem mechanisch festen und leichtem Kunststoff gefertigt. Die Kraftübertragung erfolgt durch eine völlig neuartige Konstruktion mit innenliegenden Stahlkugeln.

**Die Vorteile im Einzelnen sind:**

- leichte, aber hochfeste Ausführung
- durch das geringe Gewicht äusserst geringe Fliehkräfte
- für Glas-, Metall- oder PTFE-ummantelte Rührwellen geeignet
- Drehrichtung unabhängig (Rechts-/Linkslauf gleichermaßen möglich)
- spielfreie Ausführung (kein Hochschwingen oder Resonanz)
- bis zu Drehzahlen von 1200 U/min. geeignet
- einfache Montage der Rührwellen in einer Durchm. 8 mm und Durchm. 10 mm Aufnahme (Klemmringverschraubung)
- extra langer Aufnahmezapfen mit Durchm. 10 mm bzw. Aussensechskant 8 mm und einer Länge von 90 mm, schafft Platz (vom Anwender in der Länge kürzbar)

**News**

Artikel-Nr.	Aufnahme unten	Aufnahme oben	Gesamtlänge	CHF / Stk.
	mm	mm	mm	
06.C398.12	8 und 10	Durchm. 10	190	133.50
06.C399.12	für 6 mm Innen-Vierkant	aussen-6-kant	180	133.50

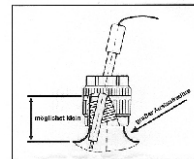


## GL-Schwenkverschraubung

### Schwenkverschraubung

Mit dieser GL-Verschraubung können alle Arten von Fühlern (Edelstahl, Glas, PTFE, ...), Rohren und festen Schläuchen in einem vom Anwender eingestellten Winkel eingeschraubt und sicher fixiert werden. Damit können Brüche der Fühler beim unbeabsichtigten Kontakt mit Rührwellen verhindert werden. Zuleitungsrohre können unabhängig vom Ansatzwinkel der GL-Gewinde positioniert werden. Das System ist vakuum- und druckstabil.

Artikel-Nr.	für Fühler/ Rohr	für GL- Gewinde	max. Winkel	CHF / Stk.
06.D690.14	2.0 mm	18	5°	74.90
06.D690.18	3.2 mm	18	5°	74.90
06.D690.24	6.0 mm	18	5°	74.90
06.D690.34	6.0 mm	25	9°	74.90
06.D690.38	8.0 mm	25	9°	74.90
06.D690.42	9.52 mm	25	9°	162.50



## Schliff-GL-Adapter

Zum Übergang von einem Normschliff auf ein Glasgewinde (z.B. Laborflasche). Mittels dieses Adapters kann man Schliffbauteile (Kühler, Rührführungen, usw.) auf Glasflaschen oder Gewindestutzen mit GL 45 einfach montieren. Durch die geniale Einrastfunktion der Kappe lässt sich die Kappe drehen ohne dass der Schliff mitgedreht werden muss.

Somit kann der Adapter problemlos von dem Glasgewinde gelöst werden, ohne Verwirrungen von an den Schliffbauteilen angebrachten Schläuchen oder Kabel zu riskieren.



06.D734.40  
NS-H 29/32 - Gewinde GL 45  
CHF 45.-- / Stk.  
zuzügl. MWS

## Metalladapter-Dichtung für DN-Glasflansch



### Metalladapter-Dichtung für DN-Glasflansch

Passend für AMSI-Metalladapter für Metallschlauchanschluss. Mit diesen Dichtungen ist es möglich selbst bei Temperaturschwankungen eine zuverlässige Abdichtung zwischen Glasflansch und Metalladapter herzustellen. Ideal als Abdichtung bei Temperieranschlüssen wie z.B. bei Doppelmantelgefässen. Das Temperiermedium kommt nur mit nahezu universell chemisch beständigem PTFE in Berührung; die Elastizität für Ausdehnungen und Schrumpfungen infolge von Temperaturwechsel wird hingegen durch das hinter PTFE-Dichtlippen angeordnete Spezialsilikon gewährleistet. Durch den umlaufenden Kragen wird die Montage erleichtert und der passgenaue Sitz der Dichtung garantiert. Temperaturbeständigkeit maximal +250°C und minimal -50°C, jeweils ohne Belastung.

Artikel-Nr.	DN / NW	CHF/Stk.
3 378 110	10	22.10
3 378 115	15	12.60
3 378 125	25	24.90



## Rührverschluss (komplett)

Wellen-Durchm.	Schliff NS	Einbaulänge	Best.-Nr.
8 mm	29/32	75 mm	3 776 029
8 mm	45/40	105 mm	3 776 045
10 mm	29/32	75 mm	3 776 129
10 mm	45/40	105 mm	3 776 145
14 mm	29/32	105 mm	3 776 170
14 mm	45/40	105 mm	3 776 175
16 mm	29/32	105 mm	3 776 229
16 mm	45/40	105 mm	3 776 245

## Ersatzteile:

### Druckführungshülse aus PTFE, 25% glasfaserverstärkt

für 8 mm Wellen	3 777 200
für 10 mm Wellen	3 777 210
für 14/16 mm Wellen	3 777 220

### Dichtungssatz bestehend aus 2 Lippendichtungen und 1 O-Ring aus PTFE bzw. PTFE, 25% glasfaserverstärkt

für 8 mm Wellen	PTFE	3 777 250
für 8 mm Wellen	PTFE/Graphit	3 777 251
für 10 mm Wellen	PTFE	3 777 260
für 10 mm Wellen	PTFE/Graphit	3 777 261
für 14 mm Wellen	PTFE	3 777 265
für 14 mm Wellen	PTFE/Graphit	3 777 266
für 16 mm Wellen	PTFE	3 777 270
für 16 mm Wellen	PTFE/Graphit	3 777 271

### Druckschraube aus PTFE, 25% glasfaserverstärkt

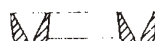
für 8 mm Wellen	3 777 290
für 10 mm Wellen	3 777 300
für 14/16 mm Wellen	3 777 310

## Gebrauchshinweise

- Druckschraube erst nach Einbau der Welle leicht anziehen
- Welle und Dichtungen vor Einsatz gegebenenfalls reinigen
- bei leichter Abnutzung können die Dichtelemente durch Anziehen der Druckschraube stufenlos nachgestellt werden. Dabei dient der eingelegte Silikon-Vierkantring als Vordruck- bzw. Ausgleichselement
- Dichtelemente rechtzeitig austauschen
- durch entsprechenden Einbau der Dichtelemente ist der AMSI-Rührverschluss sowohl für Druck als auch für Vakuum geeignet. Wird mit Druck gearbeitet, muss für eine ausreichende Befestigung des Rührverschlusses gesorgt werden.

## Beispiele

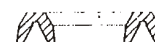
### Vakuum



### Druck



### Universaleinsatz



## Kegelschliffklammern KC

Kegelschliffklammern aus POM (Polyacetal, Schmelzpunkt bei 170°C, wärmebeständig bis 150°C) sind einfach, sicher und schnell aufzusetzen und zeichnen sich durch ihre Formstabilität und guten Federeigenschaften aus. Die Glasoberfläche wird beim Aufsetzen im Gegensatz zu herkömmlichen Drahtklemmen nicht verletzt. Das erhöht die Sicherheit im Labor. Durch die verschiedenen Farben sind die Grössen leicht voneinander zu unterscheiden.

Artikel-Nr.	Code	Farbe			CHF / Stk.
07.300.001	KC 10	grün			3.20
07.300.002	KC 12	violett			3.40
07.300.003	KC 14	gelb			3.60
07.300.004	KC 19	blau			3.70
07.300.005	KC 24	grün			3.90
07.300.006	KC 29	rot			4.00
07.300.007	KC 34	orange			4.50
07.300.008	KC 40	gelb			5.20
07.300.009	KC 45	braun			5.70



## Kegelschliffklammern aus Federstahl KCM

Für Einsätze unter sehr hohen Temperaturen stellen die Schliffklammern aus Federstahl eine wichtige Ergänzung zu Kegelschliffklammern aus Polyacetal (POM) dar. Gegenüber herkömmlichen Drahtklemmen lassen sie sich einfach und sicher aufsetzen und sind formstabil.

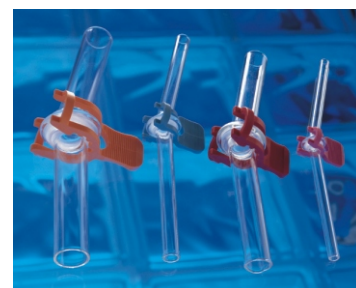
Artikel-Nr.	Code	Farbe			CHF / Stk.
07.301.001	KCM 14	Nickel			7.70
07.301.002	KCM 19	Nickel			8.20
07.301.003	KCM 24	Nickel			8.60
07.301.004	KCM 29	Nickel			9.10



## Kugelschliffklammern KS

Die Kugelschliffklammer stellt eine günstige Alternative zu herkömmlichen Kugelschliffklammern aus Metall dar. Sie lassen sich einfach auf- und absetzen. Durch die guten Federeigenschaften des Werkstoffs POM wird ein Zerkratzen der Glasoberfläche vermieden. Ein wichtiger Beitrag für die Sicherheit im Labor. Durch die verschiedenen Farben sind die Grössen leicht voneinander zu unterscheiden.

Artikel-Nr.	Code	Farbe			CHF / Stk.
07.302.001	KS 13	violett			5.50
07.302.002	KS 19	hellblau			5.80
07.302.003	KS 19Q	dunkelblau	Quickfit		5.80
07.302.004	KS 29	dunkelrot			6.00
07.302.005	KS 35	orange			6.70



## Filter-Tiegel

**SINTERFILTER**  
HIGH GLASS

Artikel-Nr.	Inhalt ml	Filter mm	Porosität	CHF / Stk.
12.015.001	8	20	0	13.50
12.015.002	8	20	1	13.50
12.015.003	8	20	2	13.50
12.015.004	8	20	3	13.50
12.015.005	8	20	4	15.40
12.015.006	8	20	5	27.20
12.015.007	15	23	0	13.50
12.015.008	15	23	1	13.50
12.015.009	15	23	2	13.50
12.015.010	15	23	3	13.50
12.015.011	15	23	4	16.10
12.015.012	15	23	5	28.50
12.015.013	30	30	0	14.00
12.015.014	30	30	1	14.00
12.015.015	30	30	2	14.00
12.015.016	30	30	3	14.00
12.015.017	30	30	4	15.80
12.015.018	30	30	5	30.10
12.015.019	50	40	0	20.40
12.015.020	50	40	1	20.40
12.015.021	50	40	2	20.40
12.015.022	50	40	3	20.40
12.015.023	50	40	4	23.40
12.015.024	50	40	5	47.60



## 12.022.xxx Filtertrichter

Artikel-Nr.	Inhalt ml	Rand-Adm. mm	Filter + Rohr mm	Porosität	CHF / Stk.
12.022.001	25	55	25 + 8	1	28.90
12.022.002	25	55	25 + 8	2	28.90
12.022.003	25	55	25 + 8	3	28.90
12.022.004	25	55	25 + 8	4	32.10
12.022.005	25	55	25 + 8	5	48.30
12.022.006	170	100	30 + 10	1	45.00
12.022.007	170	100	30 + 10	2	45.00
12.022.008	170	100	30 + 10	3	45.00
12.022.009	170	100	30 + 10	4	50.00
12.022.010	170	100	30 + 10	5	68.70



## Ringdichtungen aus PTFE für Normalschliffe aller Grössen

Behälter und Glasapparaturen ausserordentlich dicht



### Anwendungen:

Laborarbeit mit Glasapparaturen und Behältern erfordert thermische und saubere Abdichtung von Kegelschliff-Verbindungen und Stopfen. Schliff-Fett ist nicht Lösungsmittel-resistent und nicht sauber. Die bekannten PTFE-Schliff-Manschetten sind teuer und nicht sehr dicht. Deshalb wurde ein schmaler Dichtring aus PTFE (bekannt als Teflon) für Kegelschliffe entwickelt. Anwendung für hermetische Abdichtung von Apparaturen und Behältern ohne Fett. Druck- und Hochvakuumdicht (Gas-Leckrate unter  $10^{-6}$  mBar l/sec). Chemisch dicht (Lösungsmittel-Leckrate unter 0.2 mg/day). Temperaturbeständig (-200 to +300°C). Kein "Festfressen" der Schliffe. Benutzbar mit allen Schliff-Klammern (auch Keck-Klammern). Wiederverwendbar. Verfügbar für alle Schliff-Kaliber: NS 7, 10, 12, 14, 19, 24, 29, 34, 45, 50, 60, 70.

Artikel-Nr.	für NS	CHF / VE
06.300.005	5	28.30
06.300.007	7	28.40
06.300.010	10	28.70
06.300.012	12	28.90
06.300.014	14	31.90
06.300.019	19	33.40
06.300.024	24	33.70
06.300.029	29	34.20
06.300.034	34	39.80
06.300.045	45	49.60
06.300.060	60	62.40
06.300.070	70	65.--

VE (Verpackungseinheit) = 50 Stk.

### Lieferumfang: Für alle Schliff-Grössen.

1 Verpackungseinheit (VE) = 50 Dichtringe auf einem Rohr oder Kegel, passend zum Durchmesser des Schliff-Kerns, in beschriftetem Beutel, inklusive Information zur Handhabung in verschiedenen Sprachen. information in several languages:



50 Dichtringe auf einem Speicherrohr

50 Dichtringe auf einem Speicherkegel

### Der Dichtring wird "sichtbar" dicht



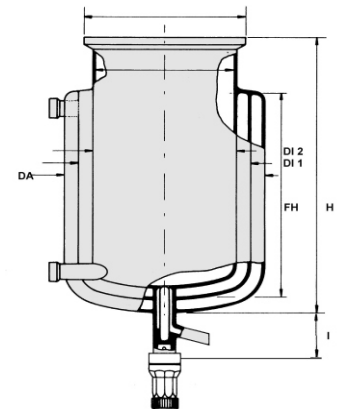
**Links:** Dichtring vor dem Anpressen der 2 Schliff-Teile

**Mitte:** Dichtring nach dem Anpressen - transparent wie Fett. Unter Druck fließt das PTFE wie Fett in die Unebenheiten der Oberfläche des Schliffs.

**Rechts:** Vergleich mit einem gefetteten Schliff, ebenfalls transparent. Aber Fett ist nicht Lösungsmittel-resistent und nicht sauber.

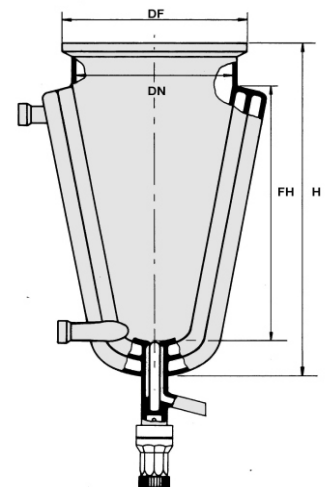
**AMSI-Planschliffgefäße, Typ ATAV, zylindrisch**  
mit Heiz- und Vakuummantel, Bodenablaufventil Mod. 'T'  
Heizmantelanschlüsse: Standard DN 15

Artikel-Nr.	Inhalt ml	DN / NW "s"	Füllhöhe mm	DA mm		CHF/Stk.
3 154 001	250	60	100	130		1662.00
3 154 002	500	60	185	130		1787.00
3 154 003	250	100	50	150		1695.00
3 154 005	500	100	75	150		1796.00
3 154 010	1000	100	140	150		1981.00
3 154 210	1000	120	110	190		2083.00
3 154 220	2000	120	200	190		2361.00
3 154 520	2000	150	130	225		2583.00
3 154 530	3000	150	190	225		2667.00
3 154 550	5000	150	300	225		3189.00
3 154 591	10000	150	575	225		4986.00
3 154 650	5000	200	180	300		4955.00
3 154 660	6000	200	210	300		5055.00
3 154 691	10000	200	340	300		5235.00
3 154 692	15000	200	495	300		6094.00
3 154 693	20000	200	650	300		6433.00



**AMSI-Planschliffgefäße, Typ KTAV, konische Form**  
mit Heiz- und Vakuummantel, PTFE-Bodenauslaufventil  
Heizmantelanschlüsse: Standard DN 15

Artikel-Nr.	Inhalt ml	DN / NW "s"	Füllhöhe mm	DA mm		CHF/Stk.
3 159 105	500	100	235	140		1968.00
3 159 108	750	100	335	140		2129.00
3 159 110	1000	100	440	140		2363.00
3 159 210	1000	120	290	160		2583.00
3 159 220	2000	120	545	160		3023.00
3 159 520	2000	150	325	200		3511.00
3 159 530	3000	150	470	200		3940.00
<b>zylindrische Form</b>						
3 159 550	5000	150	750	200		5275.00



## 07.024.xxx

### Kreuz-Doppelmuffen, Temperguss, DIN 12 895

Artikel-Nr.	Durchm.		Winkel<°	CHF / Stk.
	mm			
07.024.001	16.5	Flachgriff	90+180	9.00
07.024.003	16.5	Flügelschraube	90+180	16.80

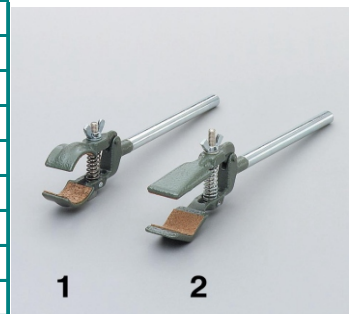


## 07.036.xxx

### Stativklemme, Standard, T-Guss, DIN 12 894

Temperguss grün

Artikel-Nr.	Stiellänge	Stiel-Durchm.	d	Form	CHF / Stk.
	mm	mm	mm		
07.036.001	150	10	25	rund/1	11.70
07.036.002	150	10	40	rund/1	12.90
07.036.003	150	10	60	rund/1	14.50
07.036.004	180	12	80	rund/1	16.60
07.036.005	180	12	100	rund/1	19.00
07.036.006	180	12	120	rund/1	21.60
07.036.007	180	12	150	rund/1	24.20
07.036.008	150	10	25	eckig/2	11.60
07.036.009	150	10	40	eckig/2	12.90
07.036.010	150	10	60	eckig/2	14.50



## 07.211.xxx

### Polylöffel

18/8-Stahl

Artikel-Nr.	Totallänge	Länge/Breite	Dicke	Grösse/Typ	CHF / Stk.
	mm	mm	mm	mm	
07.211.001	150	30x13	5	35x15/ 1	5.70
07.211.002	180	30x13	5	35x15/ 1	6.10
07.211.003	210	30x13	5	35x15/ 1	6.40
07.211.004	250	30x13	5	35x15/ 1	7.50
07.211.005	300	30x13	5	35x15/ 1	8.20
07.211.006	210	35x20	8	65x28/ 2	8.20
07.211.007	250	35x20	8	65x28/ 2	9.70
07.211.008	300	35x20	8	65x28/ 2	10.90
07.211.009	400	35x20	8	65x28/ 2	13.60
07.211.010	500	35x20	8	65x28/ 2	16.70
07.211.011	190	26x22	13	20x13/ 3	5.20



## **Normalschliff-Programm**

NS-Rundkolben, NS-Erlenmeyer, Kühler, Schliffe, Übergangsstücke usw.

## **Labormaterial / Dewargefässe**

Bechergläser, Erlenmeyerkolben, Saugflaschen, Dewargefässe usw.

## **Planschliff-Programm**

Reaktionsgefässe und Zubehör

## **Apparate aus Glas**

Extraktions-App., Dest.-App., Sicherheits-Gaswäscher, Intensivkühlfallen

## **Volumenmess- und Dosiergeräte**

Pipetten, Messkolben, Messzylinder usw.

## **PTFE – PFA – FEP - Programm**

Laborverschraubungen, Schläuche, Rührflügel-Baukastensystem usw.

## **Metall, Stativmaterial, Gestellbau**

Klemmen, Muffen, Hebebühnen, Gefässe, Rohrgestelle usw.

## **Quarzglas**

Standardmaterial und Sonderanfertigungen

## **Apparate und Instrumente**

Rührwerke, Thermostaten usw.

## **Schauglasplatten / Schauglaszylinder**

aus Borosilikatglas, aus Quarzglas usw.

## **Laborflaschen / Standflaschen, usw.**

Laborflaschen, Standflaschen aus Boro od. Sodaglas usw.

## **Filtergeräte / Chromatographie-Säulen**

Filterplatten, Filternutschen, Filtertiegel usw.

Chrom.-Säulen mit u. ohne Filterplatten sowie heiz-/kühlbar usw.

## **Arzt- u. Spitalbedarf**

Spritzen, Handschuhe, Reinigungsmittel usw.

## **Pilot-Tech**

Apparate, Spezialausrüstungen für Labor, Technikum und Produktion